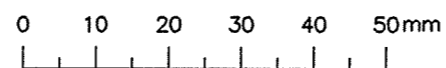
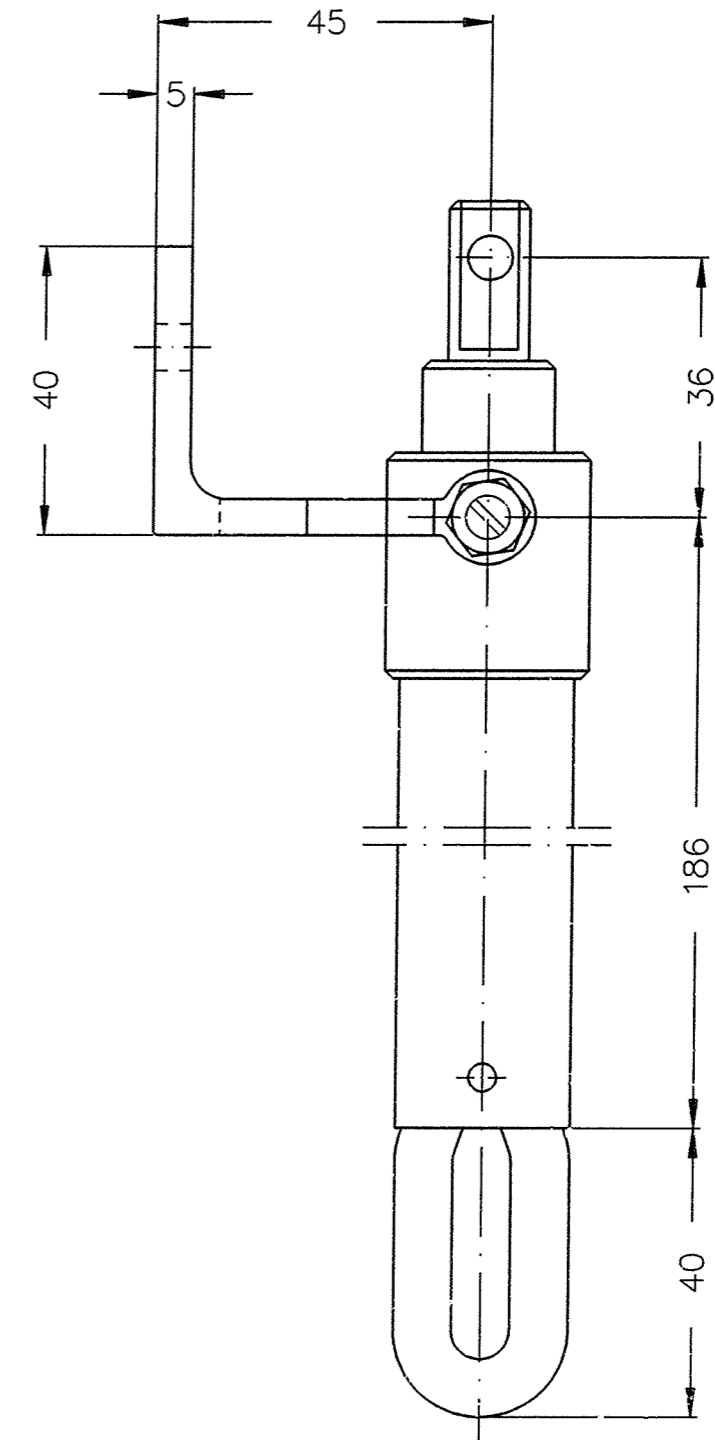
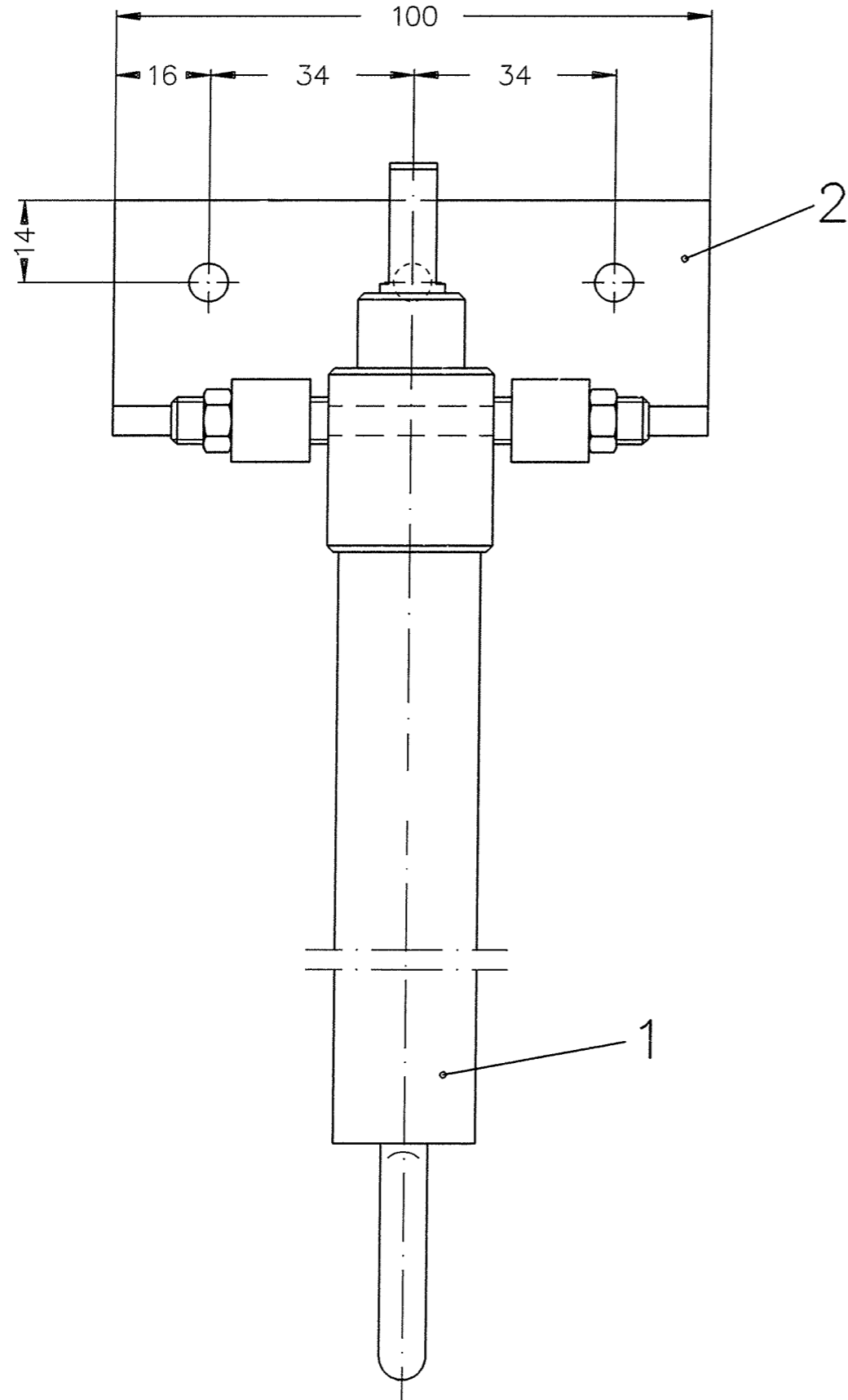


Für die Herstellung und den Entwurf wird das Eigentum ausdrücklich vorbehalten und der gesetzliche Schutz gemäß BGB §§ 823, 826, 1004 voll in Anspruch genommen. - Unbefugte Vervielfältigungen, Verbreitungen und Wiedergaben-ganz oder teilweise-werden gemäß 2 Absatz 2 Ziffer 7, 96ff. und 106ff. Urhebergesetz sowie u.U. nach §§ 1, 3, 4, 18 und 19 UWG zivil- und strafrechtlich verfolgt. Bezüglich Rechtsansprüche a.d. Benutzung gelten unsere allgemeinen Verkaufs- und Lieferungsbedingungen und die technischen Lieferbedingungen.



Zeichn.-Nr. 219077 KT 0000 ersetzt Zeichn.-Nr. 219077							
Zulässige Abweichung		Oberflächenabwicklung		VP		Info-Plan :	
DIN ISO 2768 - m		mech. —		Maßstab 1:1		Gewicht : g/m	
Paßmaße Abmaße		uml.		Werkstoff			
Ausgabe-Nr. des Originals: 02		1997		Datum		Name	
Anderungs-Nr.: 01		Name : Roeding		Gez. : 05.03.		RD	
Zeichnung ueberarbeitet		Bearb.:		Steinig		Benennung Dachflaechenantrieb	
				Ley		Einsatzelemente Spindelhandan. 200N	
						Art-Nr. : 219077 KT 0000	
						Zeichn.-Nr. :	
						E D V erstellt	
						Ohne Unterschrift gültig	
						Ersatz für :	

